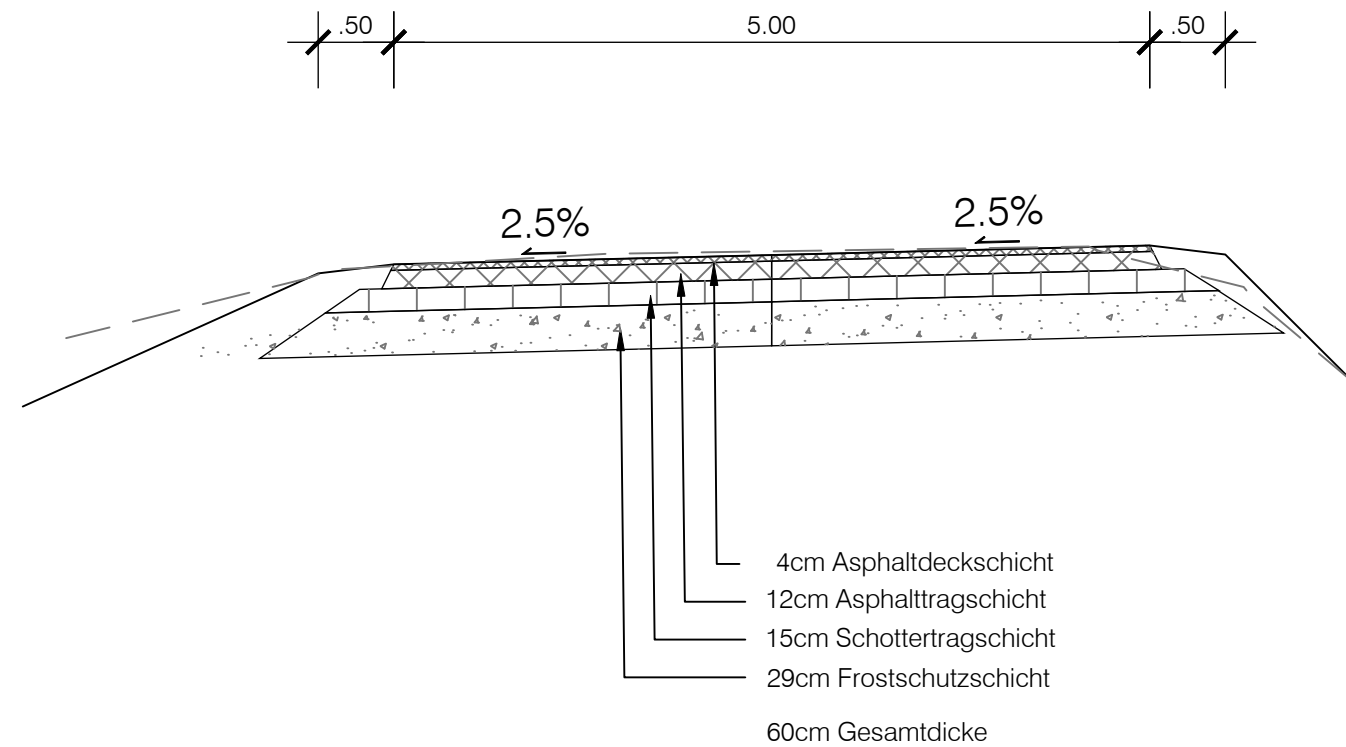
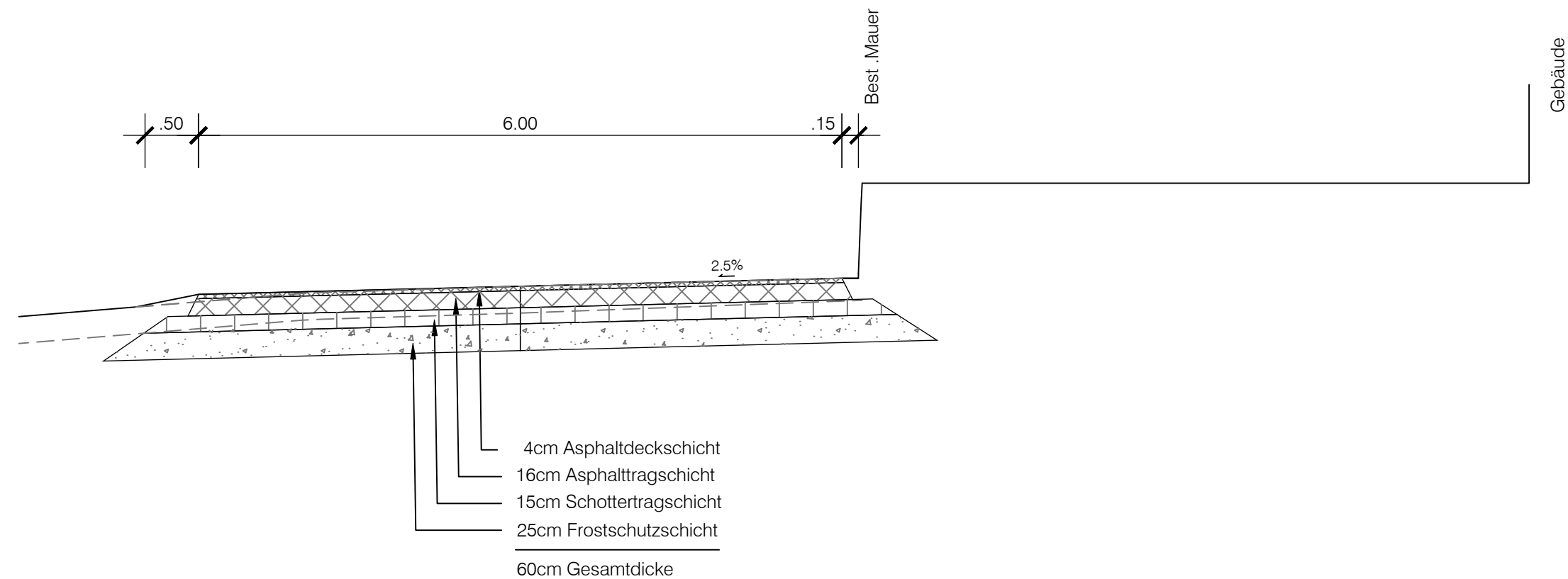


# Aspichstraße



# Zufahrt Klinikum Mittelbaden - Hub



Index	"Ä" = Änderung- "E" = Ergänzung	Datum	Gez.	Gepr.
-------	---------------------------------	-------	------	-------

Lagesystem:	GK <input checked="" type="checkbox"/> UTM <input type="checkbox"/>	Stand Kataster:
Höhensystem (HST):	130 (DHHN12) <input checked="" type="checkbox"/> 160 (DHHN92) <input type="checkbox"/> 170 (DHHN2016) <input type="checkbox"/>	Stand Umlegung:
Bestandsvermessung: 06/2016-IBS, 07/2019-Vie		

Entwurfs- und Genehmigungsplanung	Fertigung
-----------------------------------	-----------



**Gemeinde Ottersweier**  
*Attraktiv leben zwischen Rhein und Reben*

**Hochwasserschutzkonzept  
Notbach / Dorfbach  
HRB Münchhof**

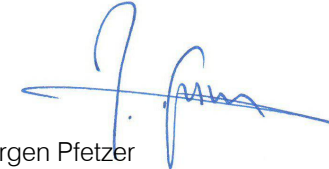
Anlage - Plan-Nr.  
**5 - 4**

Projekt-Nr.  
**2012/152**  
SQ-50-Aspichstr+ Zufahrt Hub

Maßstab:  
**1 : 50**

Blatinhalt:  <h2 style="margin: 0;">Straßenquerschnitt</h2> <h3 style="margin: 0;">Aspichstraße und Zufahrt Klinikum Mittelbaden - Hub</h3>	Entwurf	
	März 2020	Strauch
	Zeichnung	
	März 2020	St-V
Prüfung		
März 2020	Kä	

Auftraggeber:  
77833 Ottersweier, den 16.12.2022  
Gemeinde Ottersweier

  
 Jürgen Pfetzer  
Bürgermeister

Planverfasser:



**ZINK**  
INGENIEURE

Ingenieurbüro für  
Tief- und Wasserbau  
Stadtplanung und  
Verkehrsanlagen

*J. Sakun*

Poststraße 1 • 77886 Lauf  
Tel. 07841 703-0 • Fax -80

Datum: 16.12.2022